

RVT12/RK7, RVT13/RK7

Přesné snímače relativní vlhkosti a teploty vzduchu



Řez sondou
HC2-S

HC2-S

HC2-S3

Základní popis

Snímače RVT12/RK7 a RVT13/RK7 jsou určeny pro přesné měření relativní vlhkosti a teploty vzduchu. Oba snímače obsahují vysoce spolehlivou, přesnou a stabilní sondu HydroClip2 od švýcarské společnosti ROTRONIC.

Sofistikovaná elektronika obsažená v sondě je založená na technologii AirChip 3000 a ve spojení s moderní sensorovou technikou a vysokou integrací dosahují tyto sondy excelentní přesnosti a dlouhodobé stability (ta nepřekračuje 1% RV / rok).

Součástí dodávky snímače je radiační kryt RK7, který zabraňuje ochraňuje měřící sondu HydroClip2 před přímým působením deště a slunečního záření.

Snímač RVT12/RK5 má dvojitý analogový napěťový výstup 0 až 1 VDC (0..100 % RV; -40...+60°C) a pro správnou funkci vyžaduje externí napájecí napětí o velikosti 3,3 V $\pm 0,1$ V. Měření zajišťuje sonda HygroClip2 typ HC2-S3.

Snímač RVT13/RK obsahuje stejný typ sondy (HC2-S3) a je určený pro připojení k telemetrickým a záznamovým jednotkám přes číslicové rozhraní RS485 pod protokolem Modbus RTU nebo FINET. Ze záznamové jednotky je snímač i napájen napětím v rozsahu 5 až 14 VDC.

Rozhraní RS485 umožňuje připojit více snímačů k jedné záznamové stanici a to i na vzdálenost až 500m. Snímače jsou opatřeny průmyslovým konektorem M12.

Charakteristické vlastnosti

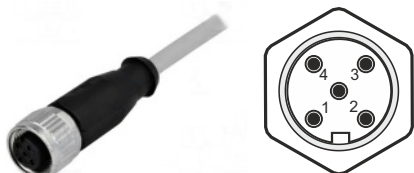
- **Snímače obsahují unikátní měřící sondy HygroClip2 s čidlem ROTRONIC HYGROMER IN-1®**
- **Výjimečná a bezkonkurenční přesnost v celém měřicím rozsahu 0...100 % RV, -40...60°C**
- **Přesnost: $\pm 0,8$ % RV ($\pm 0,5$ % RV)**
- **Chyba měření teploty $\pm 0,1$ °C**
- **Reprodukovatelnost $< 0,02$ % RV**
- **Jedinečná technologie AirChip 3000, vnitřní elektronická kompenzace až ve 30.000 bodech**
- **Autodiagnostika snímače vlhkosti a automatická korekce odchylky**
- **Opakovatelnost a dlouhodobá stabilita lepší než 1% RV / rok**
- **Dva standardní napěťové výstupy 0..1 V pro relativní vlhkost a teplotu vzduchu (snímače RVT12) nebo sériové rozhraní RS485 (RVT13)**
- **Kalibrační koeficienty uložené v sondě a konektorové připojení dovolují snadnou záměnnost sond ve snímači**
- **Samostatně vyměnitelný polyethylenový filtr sondy**

Měřicí kanály a připojení RVT13/RK7

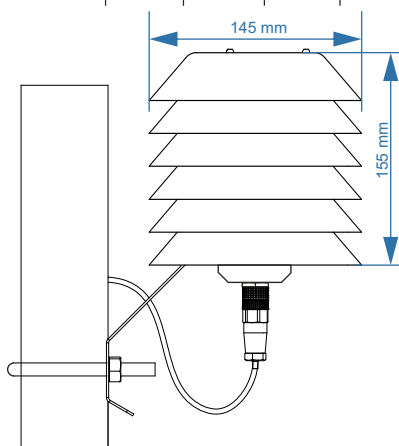
Snímač RVT13/RK7 obsahuje 3 měřicí kanály. První kanál obsahuje relativní vlhkosti vzduchu, druhý kanál teplotu vzduchu a třetí kanál vypočtený rosný bod.

Snímače se připojují ke sběrnici RS485 přes standardní průmyslový 4 pinový konektor M12. Na vyžádání lze dodat spolu se snímačem také vhodný kabel opatřený na jedné straně konektorem M12. Délka kabelu může být 2 m, 5 m nebo 10 m. Druhý konec kabelu má volné vodiče.

Připojovací konektor / kabel



Pin konektoru	1	2	3	4	5	
Signál	+Unap	GND	485-A	485-B	SV	
Kabel	PUR - černý	hnědý	zelený	žlutý	bílý	šedý
	PVC - šedý	hnědý	bílý	modrý	černý	zel.žl.

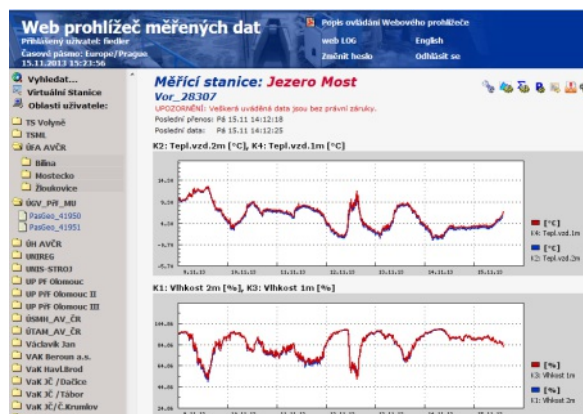


Příklady použití

Snímače relativní vlhkosti a teploty vzduchu RVT12 a RVT13 mají široké aplikační uplatnění:

- Meteorologické stanice, sledování biosystémů
- Monitorování procesů v laboratořích
- Referenční snímač po ověřování jiných čidel RV
- Klimatické komory a sušící provozy
- Sterilizační procesy
- Vysoké školy, vývojová a výzkumná pracoviště
- Chemický, farmaceutický a potravinářský průmysl
- Inteligentní řízení budov
- Muzea, depozitáře, sklady a památkové objekty

Snímače řady RVT13/RK s číslicovým výstupem RS485 jsou určeny převážně pro meteorologické stanice vybavené telemetrickými jednotkami FIEDLER AMS. Změřená data z těchto stanic jsou automaticky přenášena prostřednictvím GSM/GPRS sítě do databáze na internetu a přístupná oprávněnému uživateli prostřednictvím standardního webového prohlížeče (grafy, tabulkové přehledy, exporty dat do PC klienta, tisky zpráv a grafických přehledů, ...).



Technické parametry:

	RVT12/RK7	RVT13/RK7
Měřicí sonda:	HygroClip2 typ HC2-S3	
Typ senzoru:	ROTRONIC HYGROMER® IN-1, Pt100 třída A	
Měřicí rozsah vlhkosti:	0...100 % RV	
Měřicí rozsah teploty :	-50 100°C	
Dlouhodobá teplotní stabilita:	lepší než 1% RV; 0,1°C /rok	
Standardní přesnost:	±0,8 % RV / ±0,1°C; 23°C ±5 K	
Zvýšená přesnost (sonda HS2-S3H):	±0,5 % RV / ±0,1°C; 23°C ±5 K	
Reprodukovatelnost měření:	0,02 %RV /0,01°C	
Doba odezvy:	< 15 sec (bez filtru)	
Výměnný filtr sondy:	filtr s polyethylenovou vložkou, 40 um	
Pracovní teplota elektroniky sondy:	-50...100°C, 0.....100 % RV	
Rozměry sondy:	průměr sondy 15 mm, délka sondy 92 mm	
Rozeř snímače ../RK:	5 stínících lamel, průměr 145 mm, výška 110 mm	
Výstupní signál:	2 x výstup 0..1 V	RS485(FINET, Modbus RTU)
Kabelové připojení:	kabel 2m (5m)	konektor M12, kabel 5m
Napájení snímače:	3,3 VDC / 5 mA	4,5 .. 24 VDC / 8 mA